

Серия Classic II (TFL)

Напольные шкафы

Каркас на основе цельносварных рам. Конструкция повышенной грузоподъёмности. Модификации с большими глубинами дают возможность размещать внутри шкафов габаритное активное оборудование. Подходят для использования в офисах любого масштаба, в компаниях, где к качеству и функциональности оборудования предъявляются высокие требования. Рекомендуются для использования в сертифицируемых СКС.

Несущая конструкция на основе цельносварных рам

Доступ к оборудованию с четырех сторон

Установка вентиляторного блока в крышу или основание шкафа

TFL-428080-GMMM-GY

Напольный шкаф 19", 42U, стеклянная дверь, Ш800×В2080×Г800 мм, в собранном виде, серый



Модельный ряд

Высота в U — 24, 33, 42 или 47

Ширина — 600 или 800 мм

Глубина — 600, 800 или 1000 мм

Базовая комплектация

- Шкаф — 1 шт.
- Направляющие 19" — 4 шт.
- Провода заземления — 14 шт.
- Дверь передняя с ручкой и замком — 1 шт.
- Дверь задняя с замком — 1 шт.
- Боковые стенки с замками — 2 шт.
- Ключи — 13 шт.
- Заглушки кабельных вводов — 2 шт.
- Крепеж под заглушки, отсутствующие в базовой комплектации шкафа
- Инструмент для сборки — 1 компл.
- Руководство по эксплуатации — 1 шт.

Дополнительная комплектация

- Опоры регулируемые (TLK-LT4)
- Ролики поворотные (TLK-CB4)
- Заглушка кабельного ввода (TLK-BLNK-CAB-M-GY)
- Заглушка кабельного ввода, перфорированная (TLK-BLNK-CAB-P-GY)
- Заглушка проёма вентиляторного блока (TLK-BLNK-FAN-M-GY)
- Заглушка проёма вентиляторного блока, перфорированная (TLK-BLNK-FAN-P-GY)
- Щеточный ввод для напольных шкафов (TLK-BRSH)
- Комплект для соединения шкафов (TLK-JC)

Технические характеристики

Несущая конструкция	Листовая сталь 1,5 мм
Боковые стенки	Листовая сталь 1 мм
Стекло	Тонированное в массе 5%, 4 мм
Стальная дверь или оправа под стекло	Листовая сталь 1,5 мм
Направляющие	Листовая сталь 2 мм
Степень защиты	IP20
Допустимая распределенная нагрузка	700 кг
Покрытие	Порошковое, ударопрочное, полимерно-эпоксидное
Цвет	Светло-серый (RAL 7035). Возможны другие цвета покрытия по индивидуальному заказу

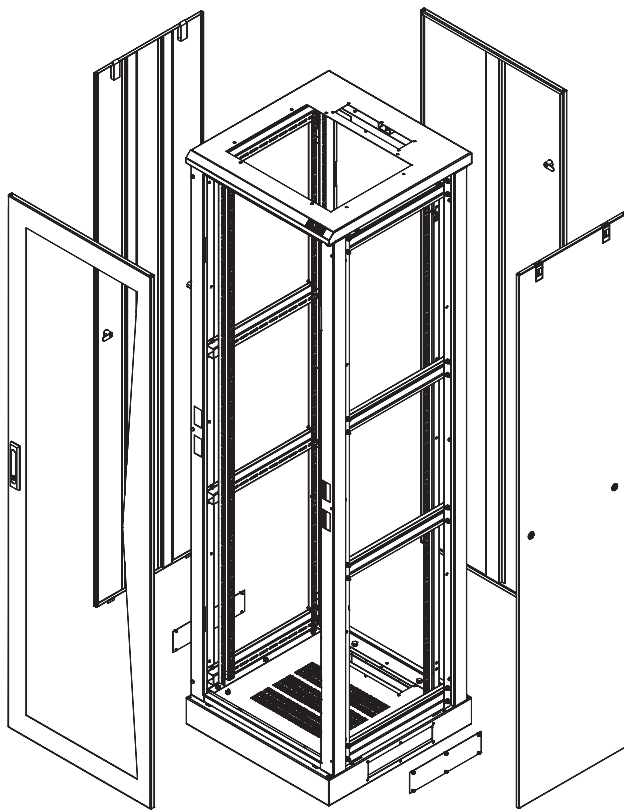
Шкафы выполнены в 19" стандарте. Основой несущей конструкции являются цельносварные рамы, соединяющие между собой верхнюю крышу и нижнее основание. Несущая конструкция изготовлена из 1,5 мм стали. Передняя и задняя дверь выполнены из 1,5 мм стали, а боковые стенки — из 1 мм стали. Боковые стенки легкоъемные с замком и двумя защелками каждая. Передняя дверь снабжена замком и может быть как со вставкой из тонированного в массе стекла, так и глухой металлической. Для установки оборудования шкаф снабжен че-

тырьмя оцинкованными монтажными направляющими из 2 мм стали, что позволяет устанавливать в шкаф достаточно тяжелое и глубокое оборудование. Направляющие могут регулироваться по глубине. Все токопроводящие части шкафа заземлены между собой. Для удобства монтажа и обслуживания оборудования, установленного в шкафу, конструкция шкафа дает возможность доступа с четырех сторон через боковые легкоъемные стенки, переднюю и заднюю дверь. Двери имеют как правую, так и левую навеску с углом открытия 180 градусов. Шкафы мо-

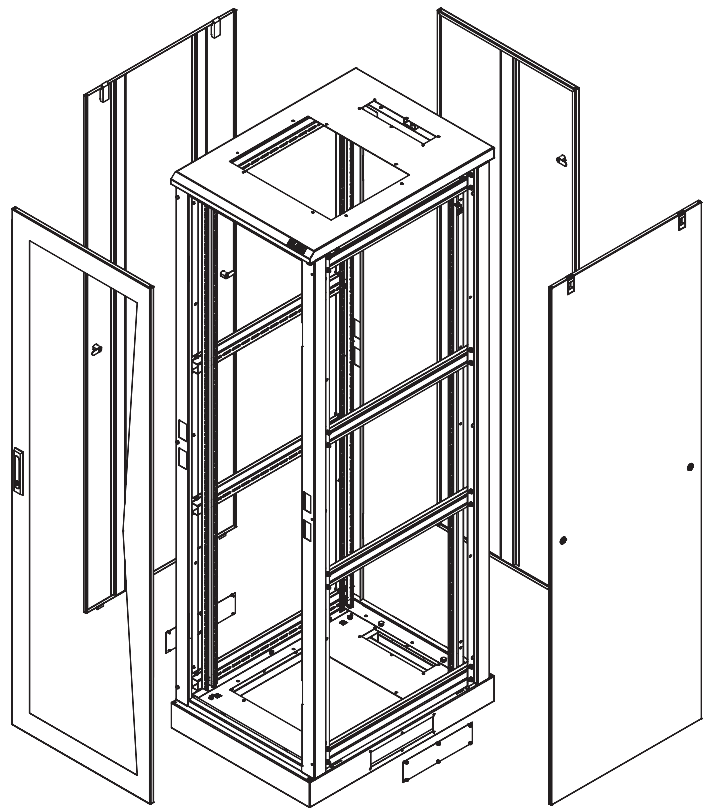
гут быть состыкованы между собой. Ввод кабеля осуществляется через верхнюю крышку или основание шкафа. Для обеспечения эффективного теплообмена и поддержания необходимого температурного режима в шкаф может быть установлен вентиляторный блок. Класс защиты от внешних факторов — IP20. Допустимая распределенная нагрузка на шкаф составляет 700 кг. Антикоррозионное и декоративное покрытие выполнено ударопрочной порошковой краской светло-серого цвета (RAL 7035). Шкафы поставляются в разобранном виде.



TFL-428080-GMMM-GY
Напольный шкаф 19", 42U, стеклянная
дверь, Ш800×В2080×Г800 мм,
в собранном виде, серый

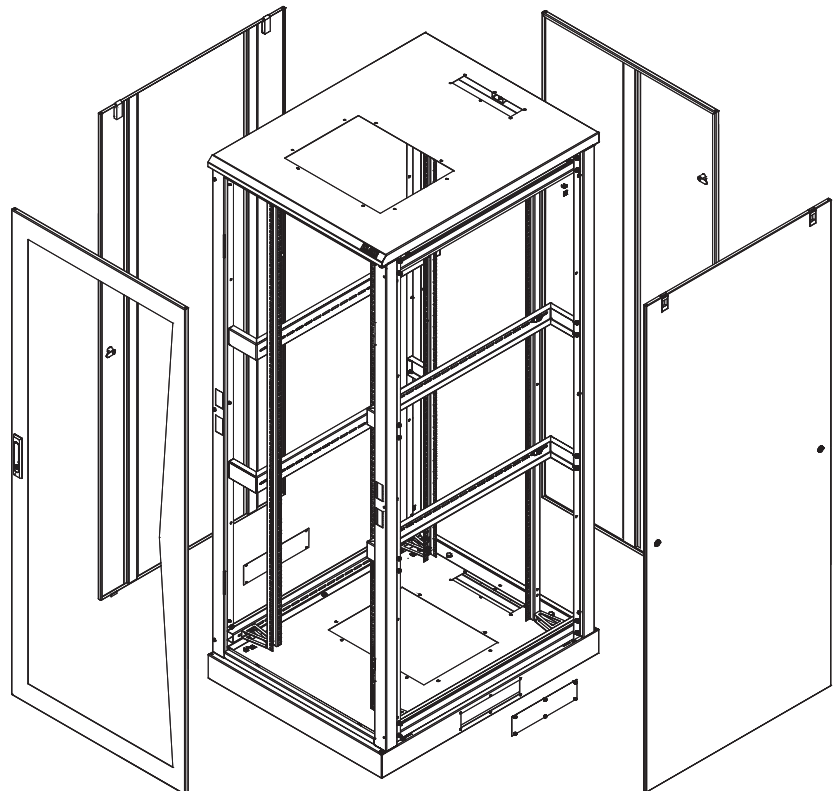


600×600 мм

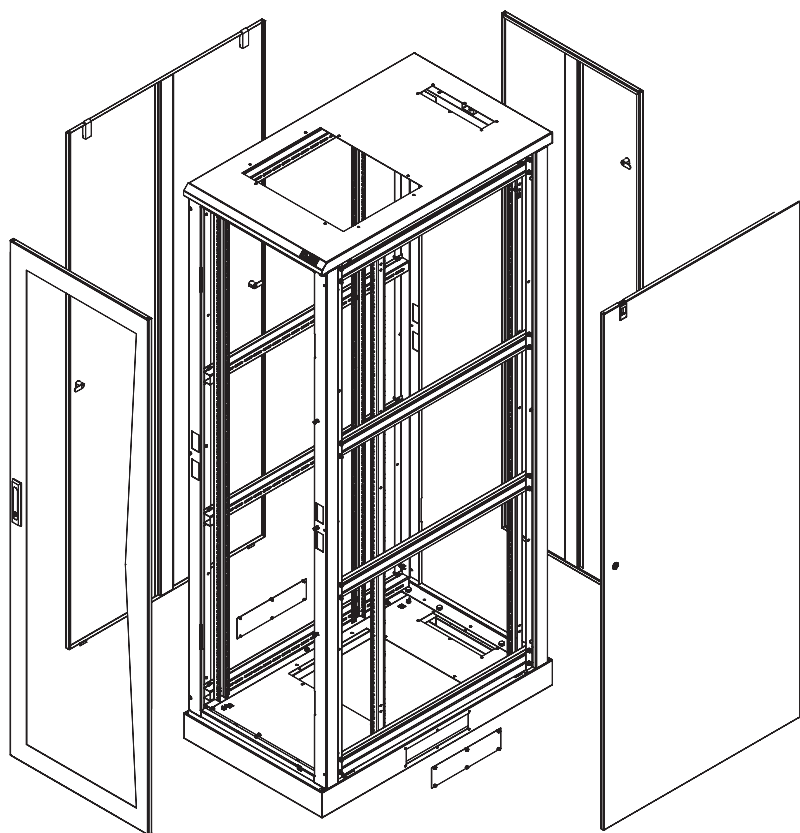


600×800 мм

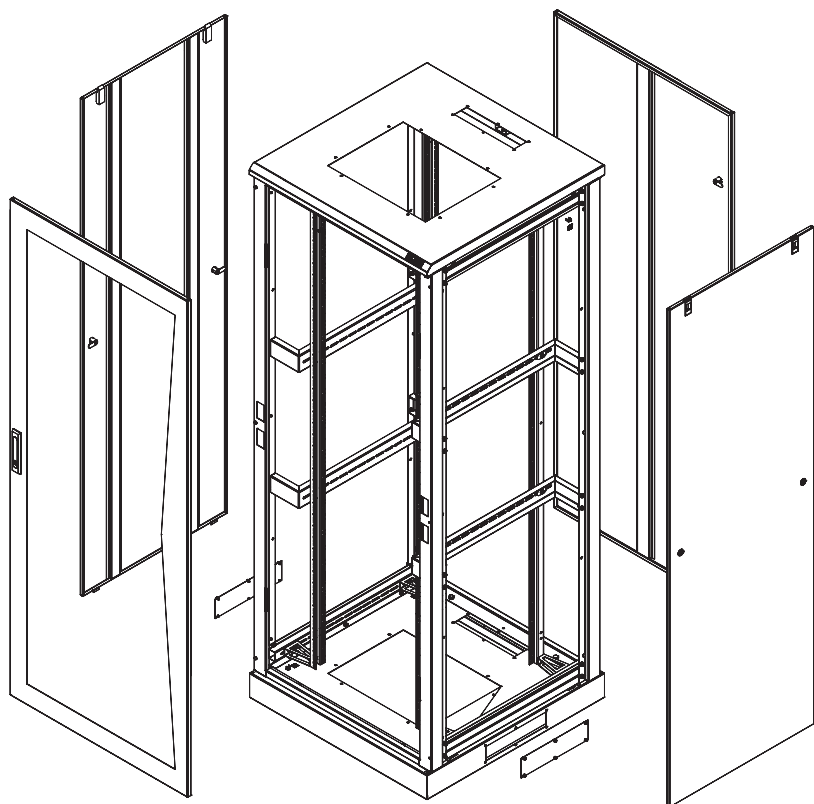
600×800 мм



Напольные шкафы

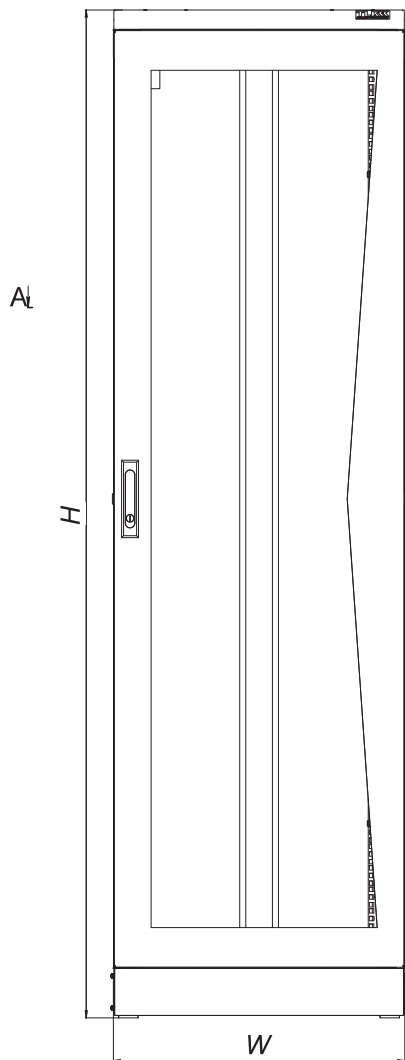


600×1000 мм

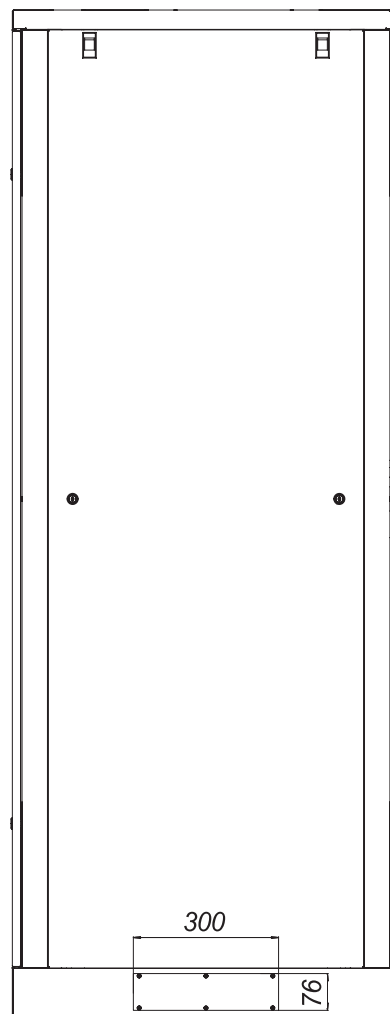


800×1000 мм

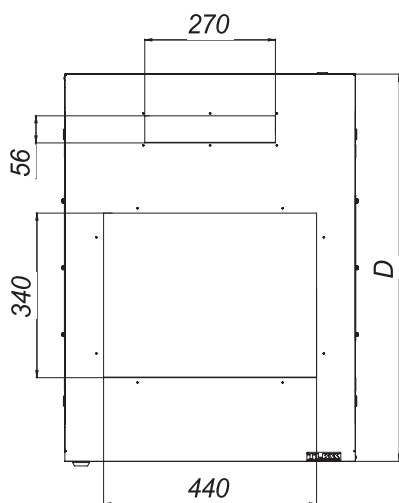
Вид спереди



Вид слева



Вид сверху



Вид сверху (разрез)

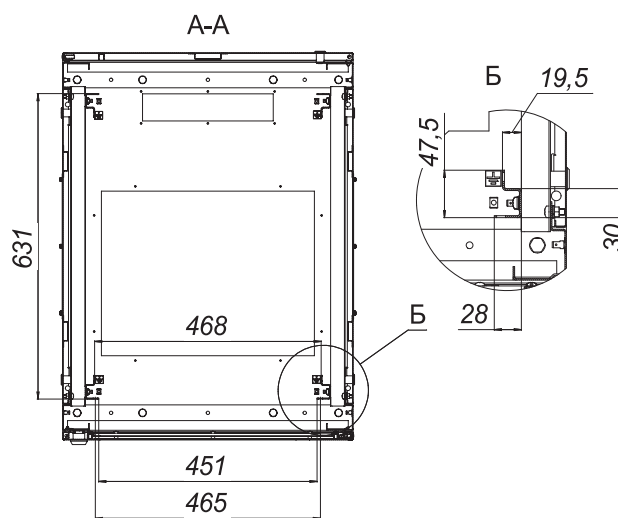


Таблица совместимости аксессуаров со шкафами TFL глубиной 600 мм

Артикул	Наименование
TLK-SHFR-200-BK	Полка 19" фронтальная 2U глубиной 200 мм, черная
TLK-SHFR-200-GY	Полка 19" фронтальная 2U глубиной 200 мм, серая
TLK-SHFR-400-BK	Полка 19" фронтальная 2U глубиной 400 мм, черная
TLK-SHFR-400-GY	Полка 19" фронтальная 2U глубиной 400 мм, серая
TLK-SHFS-400-BK	Полка стационарная Ш463хГ400 мм для шкафа глубиной 600 мм, черная
TLK-SHFS-400-GY	Полка стационарная Ш463хГ400 мм для шкафа глубиной 600 мм, серая
TLK-SHFC-400R-GY	Полка выдвижная 19" Ш418хГ400 мм, для шкафа глубиной 600 мм, серая
TLK-FAN4-GY	Вентиляторный блок для напольных шкафов, 4 вентилятора, без шнура питания, серый
TLK-FAN6-BK	Вентиляторный блок для напольных шкафов, 6 вентиляторов, без шнура питания, черный
TLK-FAN6-GY	Вентиляторный блок для напольных шкафов, 6 вентиляторов, без шнура питания, серый

Таблица совместимости аксессуаров со шкафами TFL глубиной 800 мм

Артикул	Наименование
TLK-SHFR-200-BK	Полка 19" фронтальная 2U глубиной 200 мм, черная
TLK-SHFR-200-GY	Полка 19" фронтальная 2U глубиной 200 мм, серая
TLK-SHFR-400-BK	Полка 19" фронтальная 2U глубиной 400 мм, черная
TLK-SHFR-400-GY	Полка 19" фронтальная 2U глубиной 400 мм, серая
TLK-SHFR-600-BK	Полка 19" фронтальная 2U глубиной 600 мм, черная
TLK-SHFR-600-GY	Полка 19" фронтальная 2U глубиной 600 мм, серая
TLK-SHFS-550-BK	Полка стационарная Ш463хГ550 мм для шкафа глубиной 800 мм, черная
TLK-SHFS-550-GY	Полка стационарная Ш463хГ550 мм для шкафа глубиной 800 мм, серая
TLK-SHFC-600R-GY	Полка выдвижная 19" Ш418хГ600 мм для шкафа глубиной 800 мм, серая
TLK-SHFC-660F-GY	Полка стационарная усиленная 19" Ш437хГ660 мм для шкафа глубиной 800 мм, серая
TLK-FAN4-GY	Вентиляторный блок для напольных шкафов, 4 вентилятора, без шнура питания, серый
TLK-FAN6-BK	Вентиляторный блок для напольных шкафов, 6 вентиляторов, без шнура питания, черный
TLK-FAN6-GY	Вентиляторный блок для напольных шкафов, 6 вентиляторов, без шнура питания, серый
TLK-GN800	Горизонтальные направляющие для поддержки оборудования, Г662 мм, упаковка 2шт

Таблица совместимости аксессуаров со шкафами TFL глубиной 1000 мм

Артикул	Наименование
TLK-SHFR-200-GY	Полка 19" фронтальная 2U глубиной 200 мм, серая
TLK-SHFR-200-BK	Полка 19" фронтальная 2U глубиной 200 мм, черная
TLK-SHFR-400-BK	Полка 19" фронтальная 2U глубиной 400 мм, черная
TLK-SHFR-400-GY	Полка 19" фронтальная 2U глубиной 400 мм, серая
TLK-SHFR-600-BK	Полка 19" фронтальная 2U глубиной 600 мм, черная
TLK-SHFR-600-GY	Полка 19" фронтальная 2U глубиной 600 мм, серая
TLK-SHFS-650-BK	Полка стационарная Ш463xГ650 мм для шкафа глубиной 1000 мм, черная
TLK-SHFS-650-GY	Полка стационарная Ш463xГ650 мм для шкафа глубиной 1000 мм, серая
TLK-SHFC-800R-BK	Полка выдвижная 19" Ш418xГ800 мм для шкафа глубиной 1000 мм, черная
TLK-SHFC-800R-GY	Полка выдвижная 19" Ш418xГ800 мм для шкафа глубиной 1000 мм, серая
TLK-SHFC-860F-BK	Полка стационарная усиленная 19" Ш437xГ860 мм для шкафа глубиной 1000 мм, черная
TLK-SHFC-860F-GY	Полка стационарная усиленная 19" Ш437xГ860 мм для шкафа глубиной 1000 мм, серая
TLK-FAN4-GY	Вентиляторный блок для напольных шкафов, 4 вентилятора, без шнура питания, серый
TLK-FAN6-BK	Вентиляторный блок для напольных шкафов, 6 вентиляторов, без шнура питания, черный
TLK-FAN6-GY	Вентиляторный блок для напольных шкафов, 6 вентиляторов, без шнура питания, серый
TLK-GN1000	Горизонтальные направляющие для поддержки оборудования, Г767 мм, уп-ка 2шт

Сопутствующие товары

TLK-KB1-BK — Полка под клавиатуру выдвижная 19", 1U, Ш432xГ300 мм, черная

TLK-RCKBSB-BK — Полка под клавиатуру откидывающаяся, 19", 1U, Ш479xГ211 мм, черная

TLK-LAMP — Блок освещения 19", 1U, выдвижной, Г255 мм

TLK-LAMP01 — Блок освещения 19", 1U, Г35 мм

TLK-RS08MF1-BK — Блок электрических розеток 19" на 8 гнезд, 16А, с фильтром и предохранителем, без шнура питания, железный корпус

TLK-RS08P2-BK — Блок электрических розеток 19" на 8 гнезд с фильтром, 16А, с шнуром питания с разъемом IEC320 C14, пластиковый корпус

TLK-TERM-BK — Панель с терморегулятором и датчиком, 19", 1U, Г90 мм, без шнура питания, черная

TLK-VP3-T/BK — Вентиляторная полка 19", 1U, 3 вентилятора, с терморегулятором и датчиком, Г260 мм, без шнура питания, черная

TLK-VP3/BK — Вентиляторная полка 19", 1U, 3 вентилятора, Г260 мм, без шнура питания, черная

TLK-BLNK-1-BK — Заглушка 19", 1U, черная

TLK-BLNK-2-BK — Заглушка 19", 2U, черная

TLK-BLNK-3-BK — Заглушка 19", 3U, черная

TLK-ERH-CU — Шина заземления медная 19", горизонтальная

TLK-ERH-CU-42U — Шина заземления медная 42U, 6 клемм, вертикальная

TLK-VNS2-L-33U — Направляющие L-образные 33U для шкафа TFL, TFR, TFE, упаковка 2шт.

TLK-VNS2-L-42U — Направляющие L-образные 42U для шкафа TFL, TFR, TFE, упаковка 2шт.

Таблица заказа базовых конфигураций шкафов с габаритами 600×600 мм*

Артикул	Высота, U (1,75")	Ширина W, мм	Глубина D/ полезная, мм	Высота Н, мм	Объём в разборе, м ³	Масса, кг	Передняя дверь
TFL-246060-GMMM-GY	24	600	600/580	1280	0,360	69	Стекло
TFL-246060-MMMM-GY	24	600	600/580	1280	0,360	68	Металл
TFL-336060-GMMM-GY	33	600	600/580	1680	0,450	88	Стекло
TFL-336060-MMMM-GY	33	600	600/580	1680	0,450	87	Металл
TFL-426060-GMMM-GY	42	600	600/580	2080	0,540	104	Стекло
TFL-426060-MMMM-GY	42	600	600/580	2080	0,540	103	Металл
TFL-476060-GMMM-GY	47	600	600/580	2302	0,590	114	Стекло
TFL-476060-MMMM-GY	47	600	600/580	2302	0,590	113	Металл

Таблица заказа базовых конфигураций шкафов с габаритами 600×800 мм*

Артикул	Высота, U (1,75")	Ширина W, мм	Глубина D/ полезная, мм	Высота Н, мм	Объём в разборе, м ³	Масса, кг	Передняя дверь
TFL-246080-GMMM-GY	24	600	800/780	1280	0,400	76	Стекло
TFL-246080-MMMM-GY	24	600	800/780	1280	0,400	75	Металл
TFL-336080-GMMM-GY	33	600	800/780	1680	0,490	94	Стекло
TFL-336080-MMMM-GY	33	600	800/780	1680	0,490	93	Металл
TFL-426080-GMMM-GY	42	600	800/780	2080	0,540	113	Стекло
TFL-426080-MMMM-GY	42	600	800/780	2080	0,540	112	Металл
TFL-476080-GMMM-GY	47	600	800/780	2302	0,640	124	Стекло
TFL-476080-MMMM-GY	47	600	800/780	2302	0,640	125	Металл

* Возможна поставка шкафов другой этажности

Таблица заказа базовых конфигураций шкафов с габаритами 800×800 мм*

Артикул	Высота, U (1,75")	Ширина W, мм	Глубина D/ полезная, мм	Высота Н, мм	Объём в разборе, м ³	Масса, кг	Передняя дверь
TFL-338080-GMMM-GY	33	800	800/780	1680	0,620	120	Стекло
TFL-338080-MMMM-GY	33	800	800/780	1680	0,620	119	Металл
TFL-428080-GMMM-GY	42	800	800/780	2080	0,740	141	Стекло
TFL-428080-MMMM-GY	42	800	800/780	2080	0,740	140	Металл

Таблица заказа базовых конфигураций шкафов с габаритами 600×1000 мм*

Артикул	Высота, U (1,75")	Ширина W, мм	Глубина D/ полезная, мм	Высота Н, мм	Объём в разборе, м ³	Масса, кг	Передняя дверь
TFL-336010-GMMM-GY	33	600	1000/980	1680	0,530	104	Стекло
TFL-336010-MMMM-GY	33	600	1000/980	1680	0,530	103	Металл
TFL-426010-GMMM-GY	42	600	1000/980	2080	0,630	124	Стекло
TFL-426010-MMMM-GY	42	600	1000/980	2080	0,630	123	Металл

Таблица заказа базовых конфигураций шкафов с габаритами 800×1000 мм*

Артикул	Высота, U (1,75")	Ширина W, мм	Глубина D/ полезная, мм	Высота Н, мм	Объём в разборе, м ³	Масса, кг	Передняя дверь
TFL-338010-GMMM-GY	33	800	1000/980	1680	0,670	132	Стекло
TFL-338010-MMMM-GY	33	800	1000/980	1680	0,670	131	Металл
TFL-428010-GMMM-GY	42	800	1000/980	2080	0,790	155	Стекло
TFL-428010-MMMM-GY	42	800	1000/980	2080	0,790	154	Металл

* Возможна поставка шкафов другой этажности